



FSC CD3

Maquettes résine au 1/72<sup>ème</sup>

# PATROUILLE "Cartouche Doré" 1997



## Historique :

Pour marquer le passage des 100 000 heures de vol sur SOCATA TB-30 Epsilon, en avril 1989, la base aérienne de Cognac (BA 709) décida de créer une patrouille de démonstration à trois avions. Pour célébrer cet événement, une décoration spéciale Noir et Or fut créée.

Le nom de cette formation fut adopté par le mariage de l'indicatif radio de l'escadron « Cartouche » et de la décoration « OR », Cartouche Doré était née.

Leur présentation officielle eut lieu le 2 Juin suivant, sur la B.A 709.

Cette démonstration qui se devait au départ unique s'est prolongée pour fêter d'autres événements de l'Armée de l'Air, comme les promotions de l'Ecole de l'Air de Salon de Provence ou les Journées Portes Ouvertes, et bientôt des manifestations civiles.

Il est toutefois à noter que la décoration spéciale créée spécialement pour le passage des 100 000 heures a disparue, les avions reprirent leur livrée blanche classique de l'école de Cognac.

En 1992, la patrouille se présente pour la première fois à l'étranger. L'insigne Cartouche Doré fait son apparition.

*Maquette rééditée en hommage à Jean Pierre Dujin, pour la pérennité de l'œuvre de l'artiste*

Maquette fabriquée et distribuée par l'association JFR Team Neufgrange (57) [jfrteam.neufgrange@gmail.com](mailto:jfrteam.neufgrange@gmail.com)

En 1994, pour fêter les 50 ans du débarquement, une nouvelle décoration bleue et blanche est adoptée. Cette décoration sera portée, avec quelques variantes, jusqu'à la fin de la saison 2011.

En 1995 CARTOUCHE DORE est enfin reconnue officiellement par l'Etat-Major de l'Armée de l'Air, et en devient Equipe Officielle de Démonstration,

L'année suivante elle passe le cap des 100 démonstrations, pour dépasser les 200 en 2002.

En 2004 CARTOUCHE DORE fête ses 15 ans d'existence et reçoit à cette occasion une décoration modifiée. Durant le meeting de la Base Aérienne de Cognac en Mai, elle présente sa 300ème démonstration.

En 2009, 20e anniversaire de la Patrouille qui compte alors plus de 450 présentations en vol. Le TB30 passe les 500 000 heures de vol.

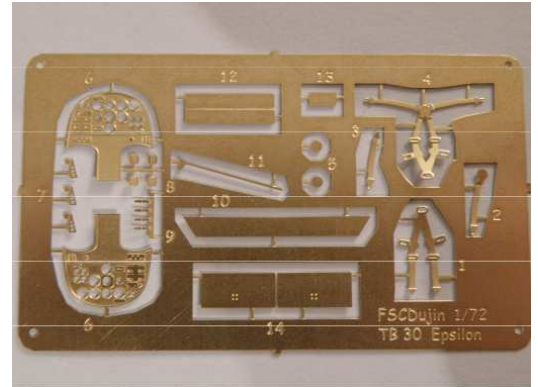
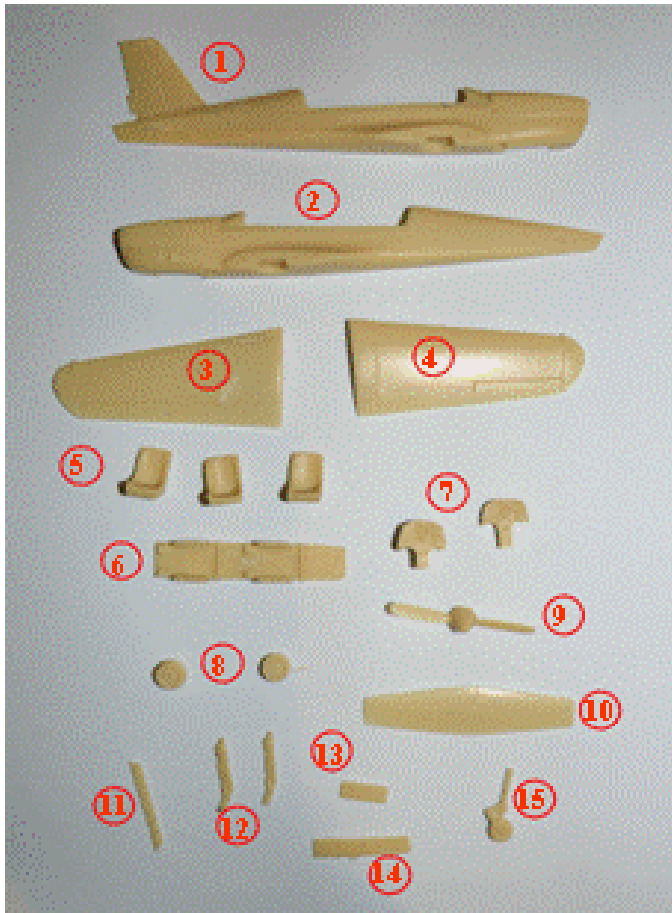
En 2012, À l'occasion du 50e anniversaire de présence de l'école de pilotage de l'Armée de l'Air à Cognac, une nouvelle livrée aux couleurs bleu argent et or voit le jour décoration que la patrouille gardera jusqu'à sa dissolution

24 novembre 2016, dissolution de la patrouille à Cognac.

Ambassadrice des forces aériennes depuis 1989, la patrouille aura vu 48 pilotes instructeurs se succéder, dont onze leaders, et aura offert au total 683 démonstrations en meeting aérien.

*Maquette rééditée en hommage à Jean Pierre Dujin, pour la pérennité de l'œuvre de l'artiste*

Maquette fabriquée et distribuée par l'association JFR Team Neufgrange (57) [jfrteam.neufgrange@gmail.com](mailto:jfrteam.neufgrange@gmail.com)



## COMPOSITION DU KIT

Le kit est composé de pièces en résine et en métal photodécoupé. Pour assembler les différents éléments utiliser de la colle cyanoacrylate ou de la colle époxy. L'assemblage des parties vitrées peut se faire soit à la colle cyanoacrylate (attention aux vapeurs qui risquent de laisser un voile blanc) soit à la colle à bois.

Après ébavurage et nettoyage de toutes les pièces, procéder suivant les étapes suivantes (les numéros entre () correspondent aux numéros des pièces sur les photos ci-dessus)

- 1 Peindre les sièges (5) x2 y ajouter le brelage (P1) (P2) (P3) pour le siège avant (P4) pour l'arrière et y coller les boucles centrales de brelage (P5) à coller au niveau des pièces (P2) et (P4)
- 2 Peindre les tableaux de bord (7) x2 et y rajouter les plaques de cadrans (P6) x2
- 3 Peindre le poste de pilotage (6) y insérer les manettes de commandes (P7) à droite (bout à peindre en jaune) et les palettes + protection à gauche en bas de la planche de bord (P8) + (P9) (bout à peindre en rouge)
- 4 Y insérer les tableaux de bord (étape 2) et les sièges (étape 1)
- 5 Coller le poste de pilotage (étape 3 + 4) dans un des côtés du fuselage (1) ou (2)
- 6 Assembler les deux côtés de fuselages (1) et (2)
- 7 Coller l'empennage horizontal (10)

*Maquette rééditée en hommage à Jean Pierre Dujin, pour la pérennité de l'œuvre de l'artiste*

- 8 Percer 2 petits trous de chaque côté du fuselage et dans les ailes (voir repères) pour pouvoir y mettre un renfort (morceaux de trombone par exemple)
- 9 Fixer les ailes (3) et (4)
- 10 Coller la verrière
- 11 Coller la quille ventrale (11) ou (P10)
- 12 Coller les jambes de train principal (12) ainsi que la roulette de nez (15) et les contre-fiches (à fabriquer soit même en fil étiré ou en corde à piano très fine)
- 13 Coller les roues (8)
- 14 Fixer l'hélice (9)
- 15 Coller les trappes de train du train principal (14) x2 ou (P14) et les trappes du train avant (13) ou (P12)
- 16 Coller l'antenne du dessus du fuselage (P11) ainsi que celle du dessous (P13)

### **SCHEMA DE PEINTURE ET DECALS**

Le poste de pilotage, les sièges et les tableaux de bord sont gris bleu clair, FS 36463 (Prince August 989 ou Tamiya XF19 ou Gunze H308) les cadrans noirs.

Les brelages sont bleu roi ou bleu de France (Humbrol 14 ou Tamiya X4 ou Gunze H15)

La capote derrière le siège arrière (à faire soit même) est beige

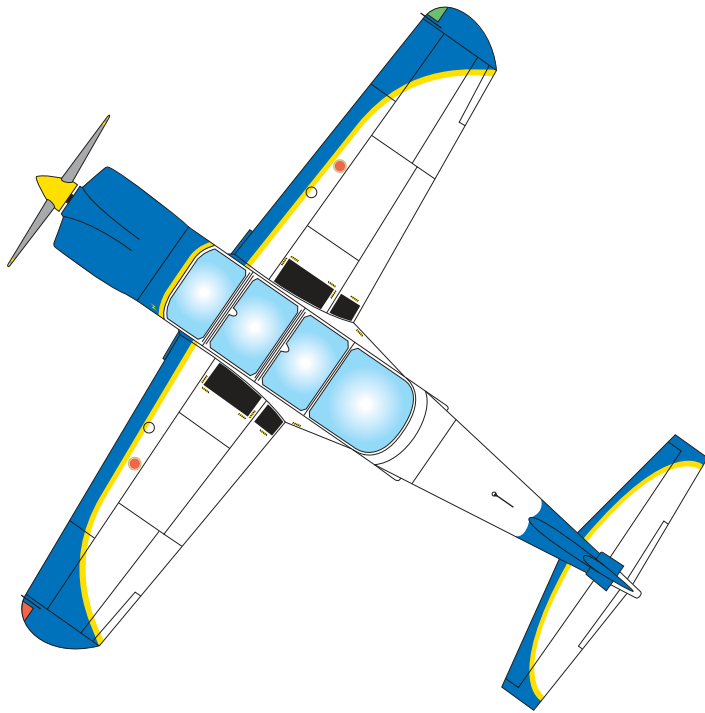
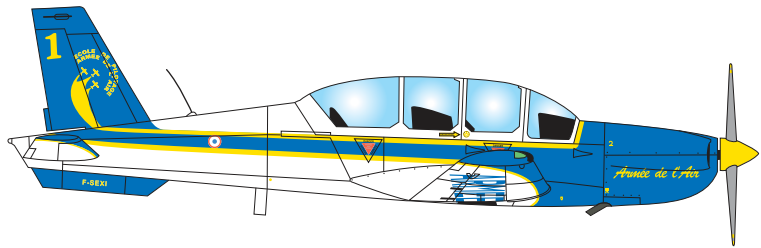
Pour les teintes extérieures voir schéma ci-dessous

Frédéric SCHAEFFER : Moulage, résine, box art, notice, masques  
Stéphane CORBEAUX : Moulage, photo-découpe + master du cockpit  
Didier PELTRE : Décals, plan

*Maquette rééditée en hommage à Jean Pierre Dujin, pour la pérennité de l'œuvre de l'artiste*

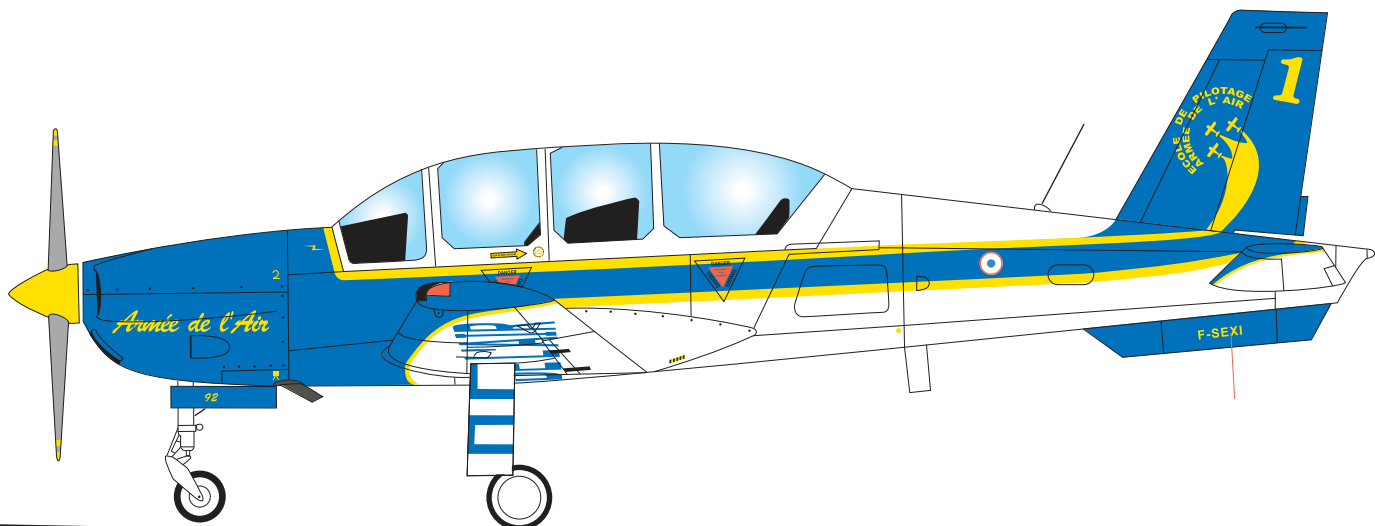
Maquette fabriquée et distribuée par l'association JFR Team Neufgrange (57) [jfrteam.neufgrange@gmail.com](mailto:jfrteam.neufgrange@gmail.com)

# 1997



*Avion*

- 1 / F-SEXI / 92
- 2 / F-SEXQ / 100
- 3 / F-SEYH / 117
- 4 / F-SEXV / 105





Cartouche doré

1997 - 10 ans - 15 ans

# Masques

