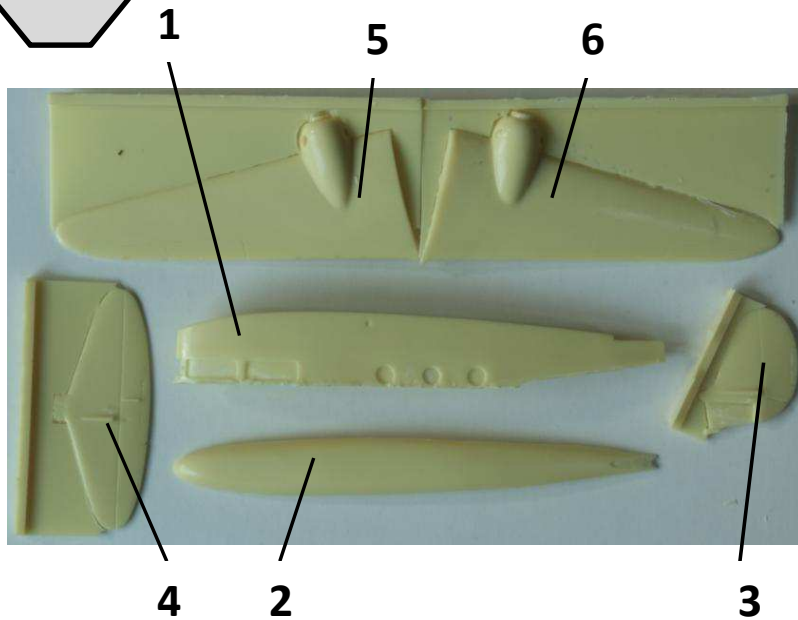
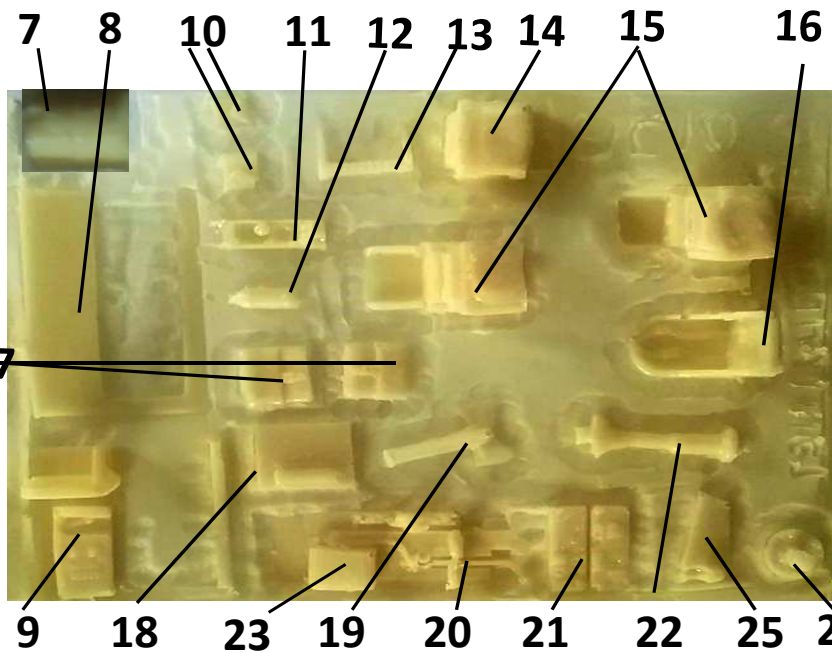


0.1

**Nomenclature    Parts List    Teileliste**



#	<u>Nomenclature</u>	<u>Parts List</u>	<u>Stückliste</u>
1	Fuselage	Fuselage	Rumpf
2	Toit cabine	Cabin roof	Rumpfoberteil
3	Dérive	Rudder	Seitenruder
4	Empennage horiz.	Elevator	Höhenruder
5	Aile d	Wing r	Tragfläche re
6	Aile g	Wing l	Tragfläche li



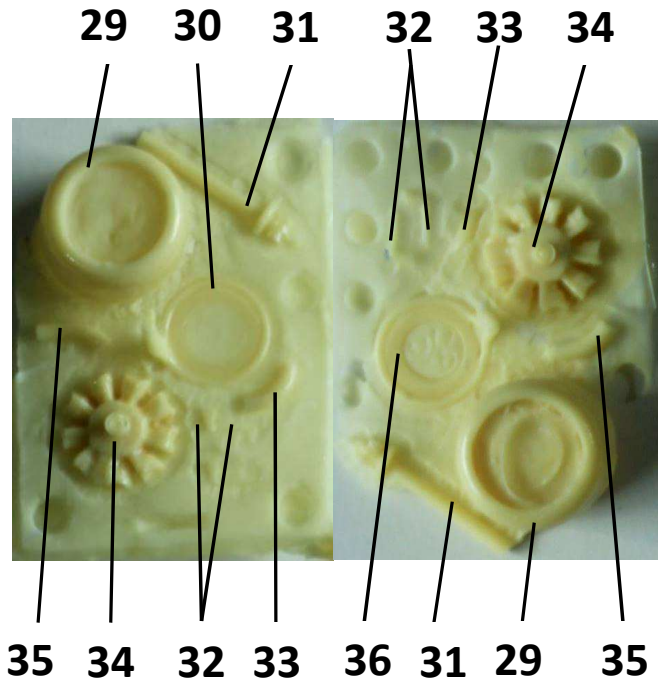
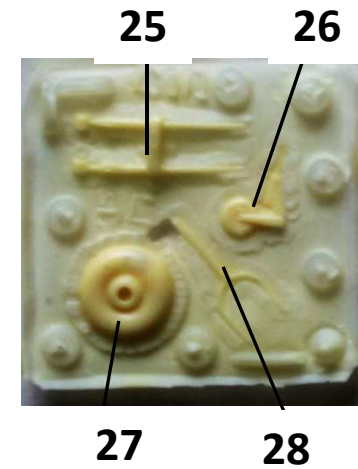
No	<u>Nomenclature</u>	<u>Parts List</u>	<u>Stückliste</u>
7	Réservoir	Container	Behaelter
8	Couple 2	Bulkhead 2	Spant 2
9	Couple 4	Bulkhead 4	Spant 4
10	Sac	Bag	Tasche
11	Robinet essence	Fuel management	Tankkontrolle
12	Extincteur	Fire extinguisher	Feuerloescher
13	Radiateur	Radiator	Kühler
14	Siege	Seat	Sitz
15	Siege	Seat	Sitz
16	Siege Pilote	Pilot's seat	Pilotensitz
17	Conteneur à cartes	Map container	Kartentasche
18	Tableau de bord	Dashboard	Armaturen Brett
19	Commandes centrale	Control column	Steuersaeule
20	Plancher	Ground plate	Bodenplatte
21	Radio	Radio set	Funkgeraet
22	Poste radio	Mast	Antennemast
23	Table	Table	Kartentisch
24	Siege	Seat	Sitz Beobachter
25	Table	Table	Tisch

0.2

Nomenclature Parts List Teileliste


#	Nomenclature	Parts List	Stückliste
25	Jambes de force	Wheel fork	Federbeine
26	Roulette de queue	Tail wheel	Heckrad
27	Roue	Wheel	Rad
28	Contrefiche de train	Drag brace	Schubstrebe


2 x :





4 x :  
**37**

#	Nomenclature	Parts List	Stückliste
29	Capot moteur	Engine cowling	Motorverkleidung
31	Arbre d'hélice	Propellershaft	Propellerwelle
34	Moteur	Engine	Motor
33	Echappement	Breather	Motorraumventilueftung
35	Echappement	Inlet manifold	Verbrennungsluft
36	Collecteur gauche	Exhaust manifold l	Abgaskrümm li
30	Collecteur droit	Exhaust manifold r	Abgaskrümm re
32	Levier d'aileron	Aileron lever	Betätigung Querruder
37	Pale d'hélice	Propeller blade	Propellerblatt

 A faire  
Scratch built  
Selber machen

 Percer  
Drill  
Bohren

 Pas séparer  
Do not cut off  
Nicht entfernen

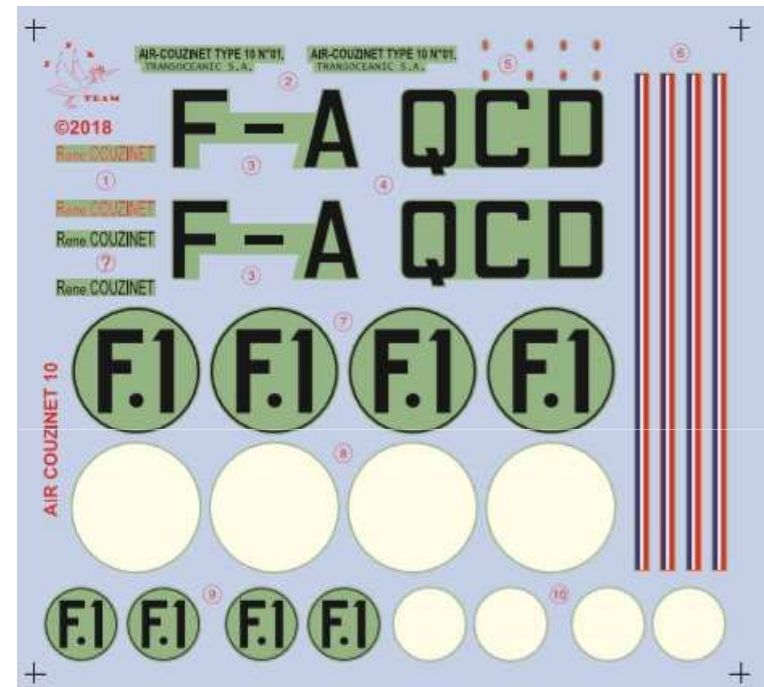
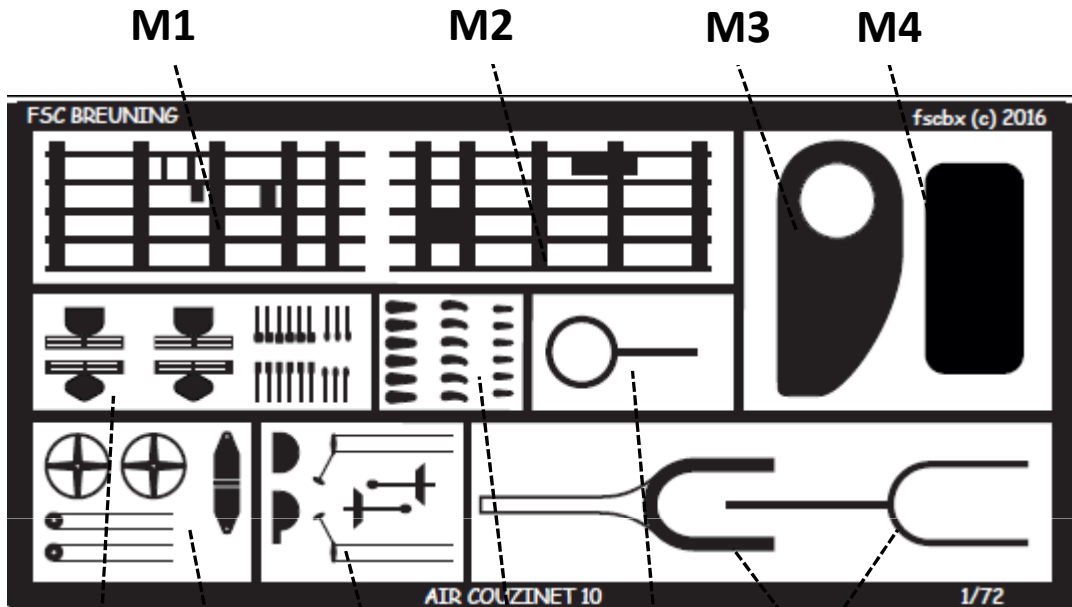
 Pas coller  
Do not glue  
Nicht kleben

 Contrôler  
Check  
Prüfen

 Multiple  
Repeated  
Mehrfach


0.3


Nomenclature Parts List Teileliste





M5 M6 M7 M8 M9 M10

#	Nomenclature	Parts List	Stückliste
M1	Paroi intérieure G	Side wall le	Seitenwand li
M2	Paroi intérieure D	Side wall ri	Seitenwand re
M3	Porte cabine arrière	Cabin door aft	Tür Kabine hinten
M4	Porte cabine avant	Cabin door front	Tür Kabine vorn
M5	Instrument moteur	Engine quadrant	Motorhebel
M6	Volant de trim	Trim operating	Trimmung
M7	Levier	Lever collection	Diverse Hebel
M8	Guignols	Control horns	Ruderhörner
M9	Gonio	Sighting mast	Peilrahmen
M10	Contrefiche de train	Thrust arm	Schubstrebe

 A faire  
Scratch built  
Selber machen

 Percer  
Drill  
Bohren

 Pas séparer  
Do not cut off  
Nicht entfernen

 Pas coller  
Do not glue  
Nicht kleben

 Contrôler  
Check  
Prüfen

 Multiple  
Repeated  
Mehrfach

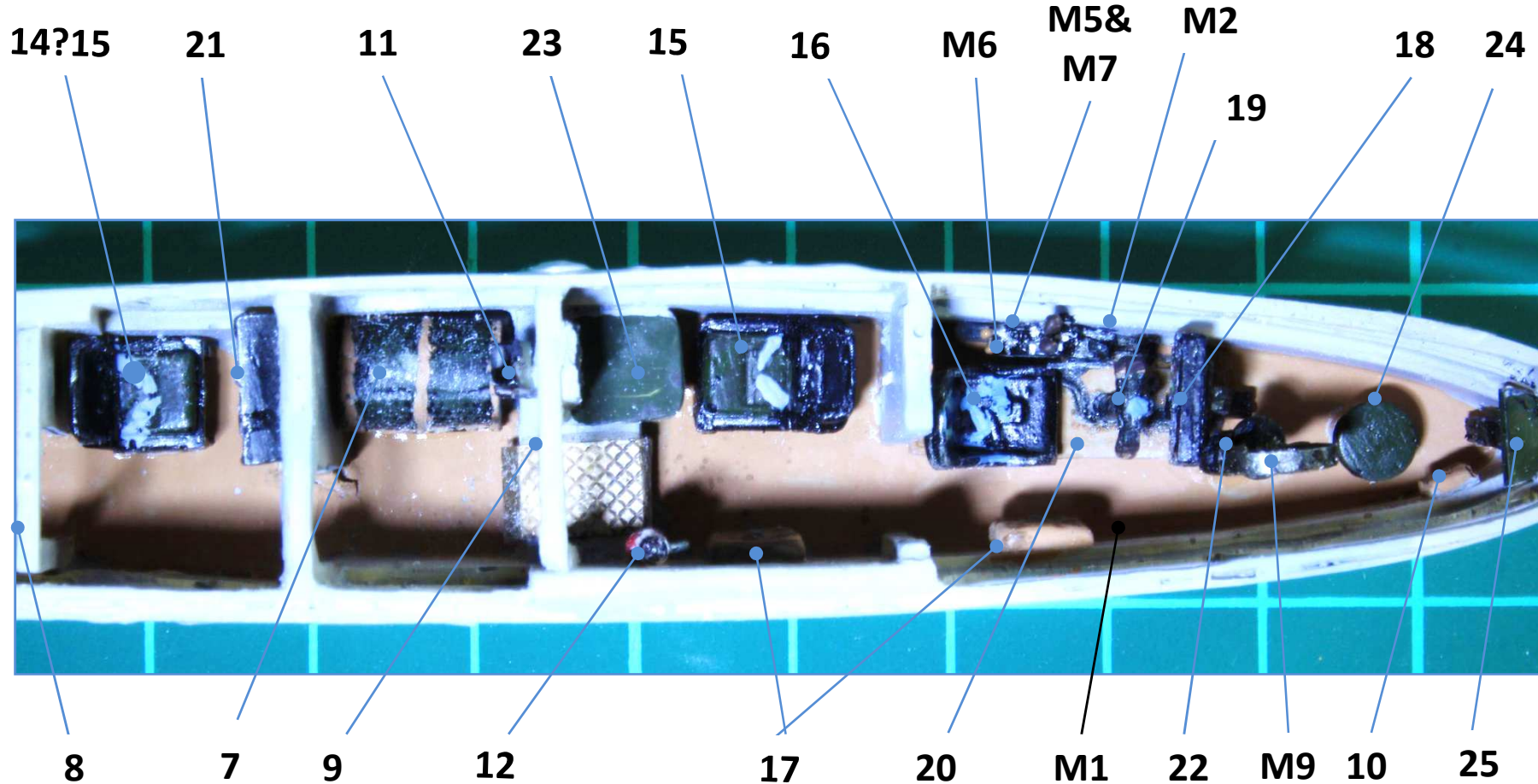
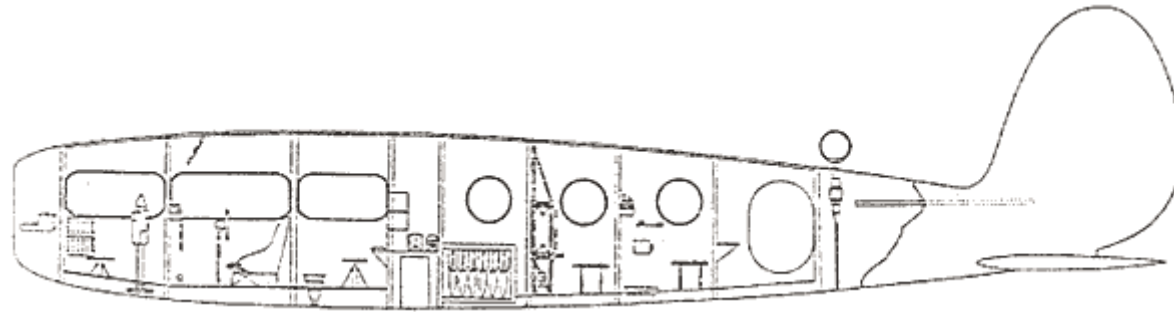
1.1  
A

Cabine et Empennage

Fuselage & Empennage

Rumpf & Leitwerk

Proposition A  
Vorschlag A





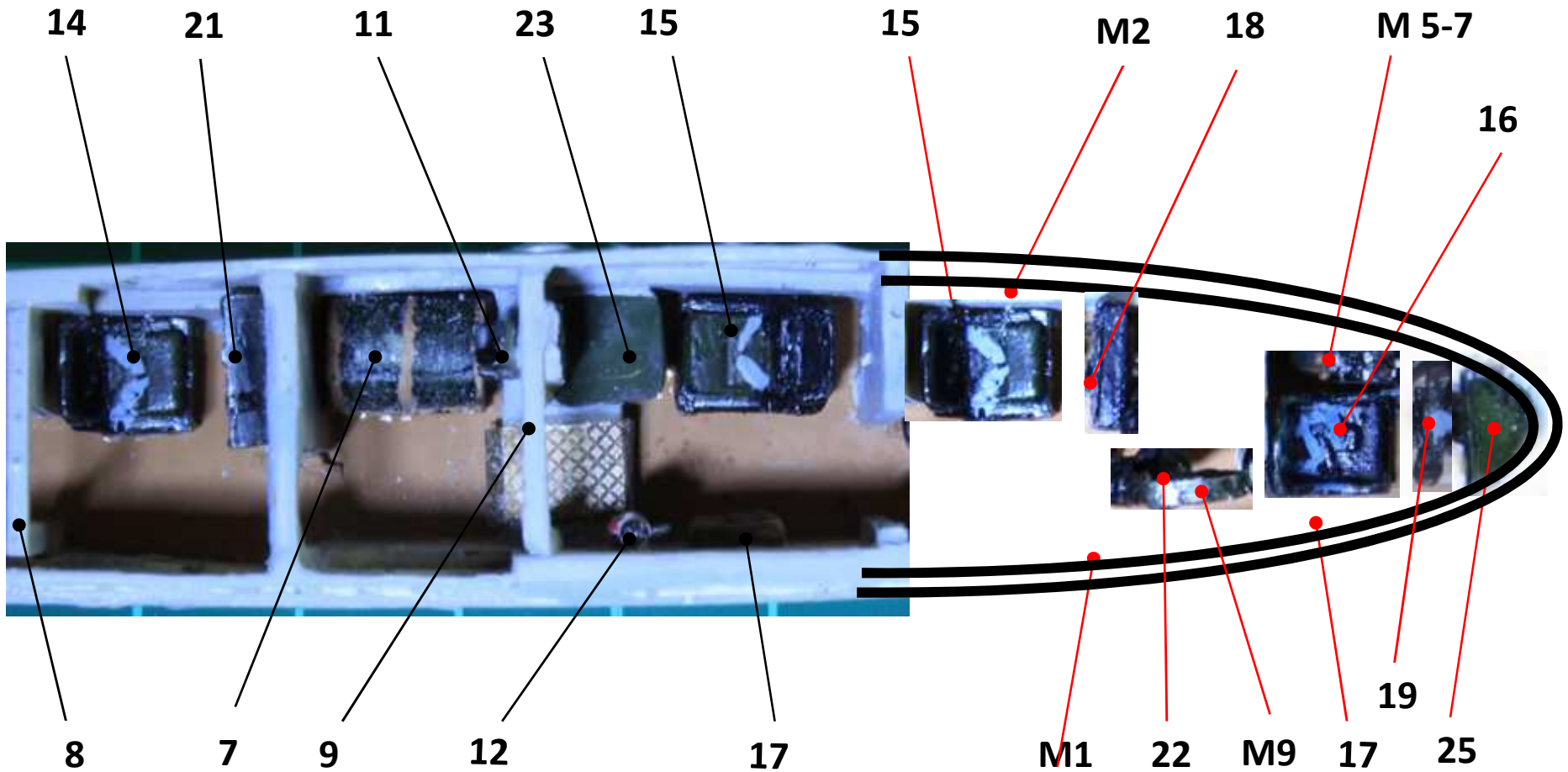
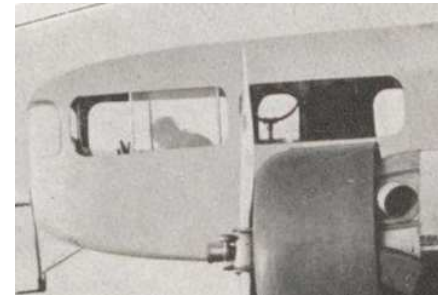


**Cabine et Empennage**

**Fuselage & Empennage**

**Rumpf & Leitwerk**

Proposition B  
Vorschlag B

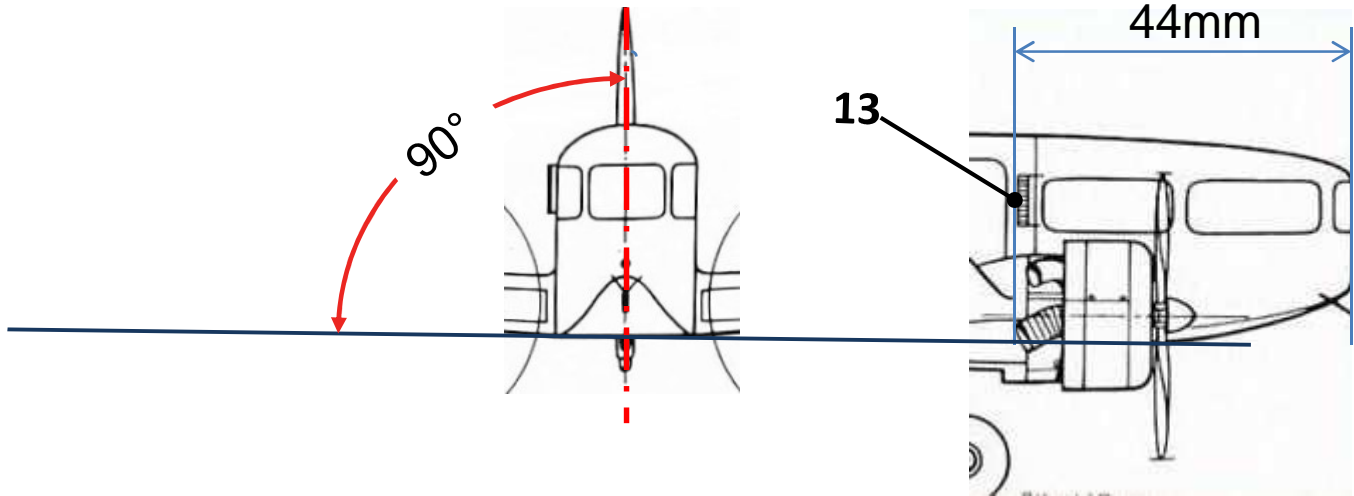
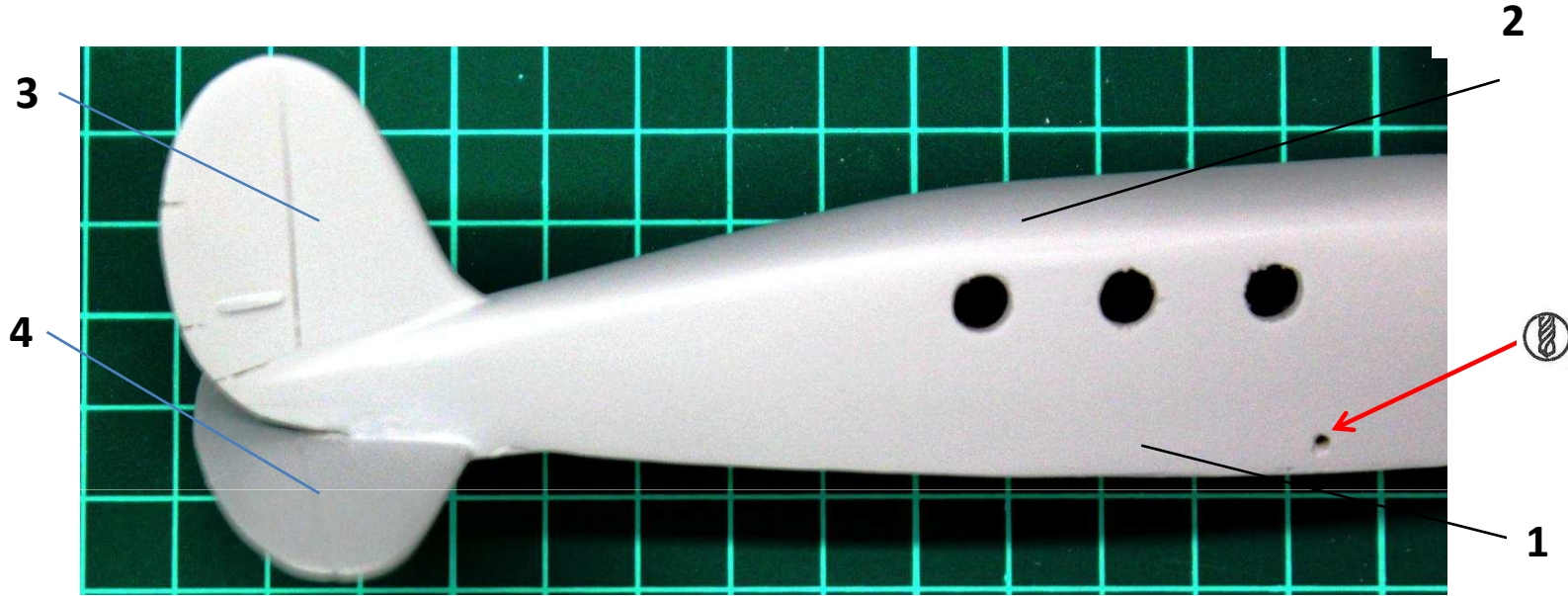


1.2

Cabine et Empennage

Fuselage & Empennage

Rumpf & Leitwerk

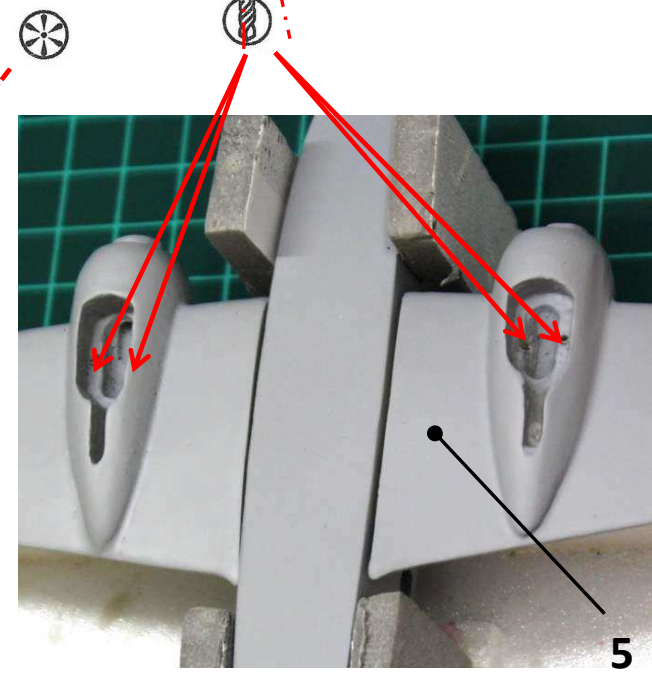
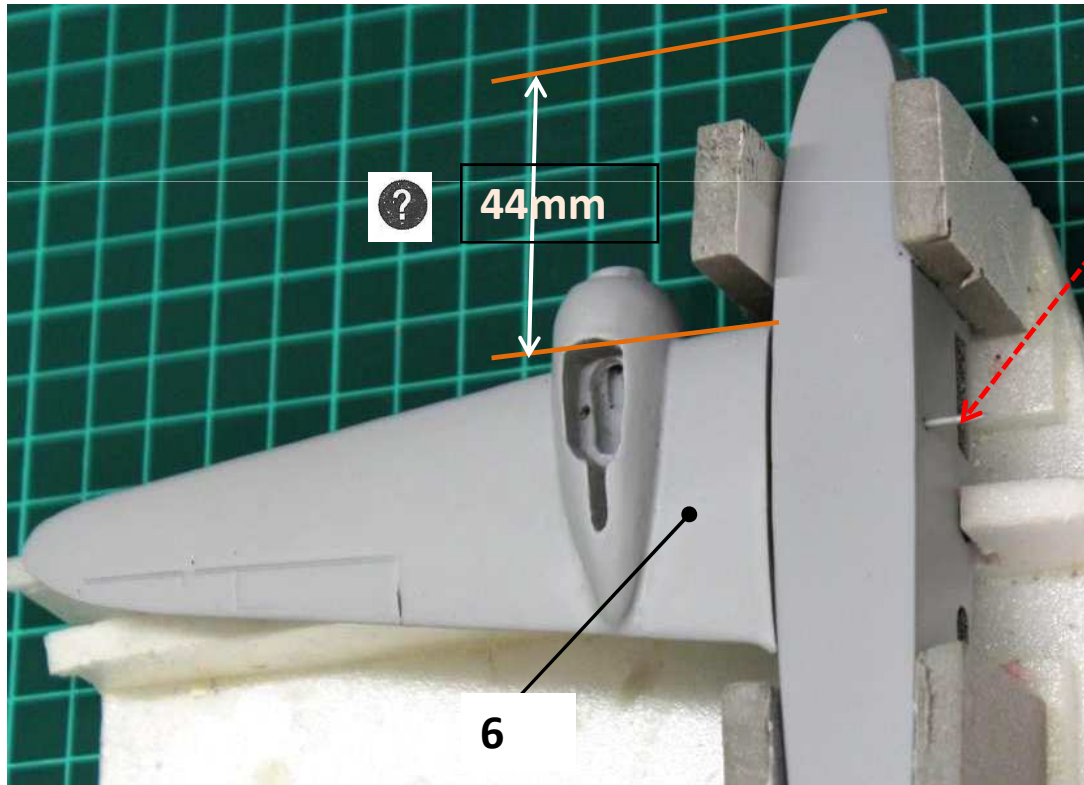
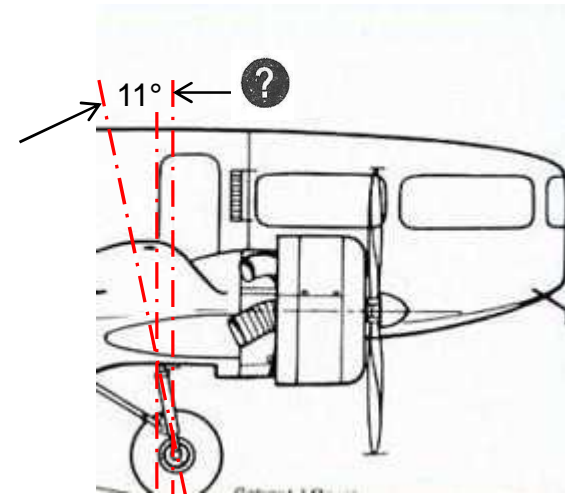
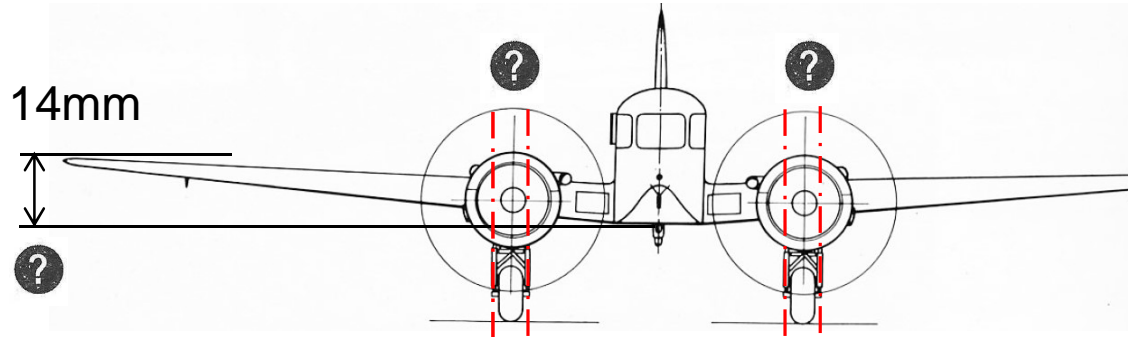


2

# Ailes et Moteur

# Wings and Engines

# Tragflächen und Motore



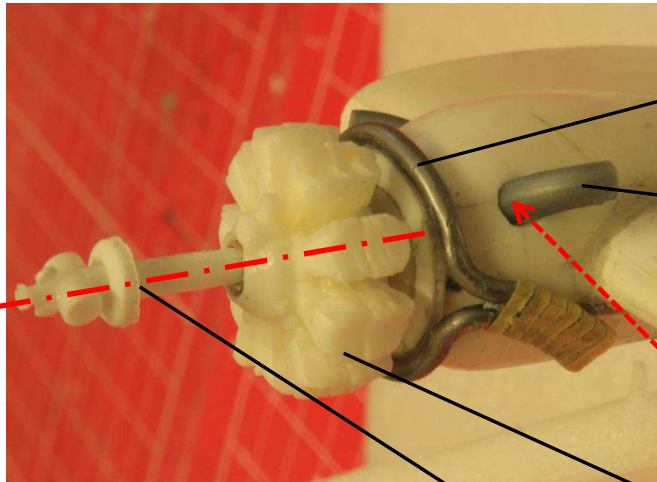


2.1

### Ailes et Moteur

### Wings and Engines

### Tragflächen und Motore

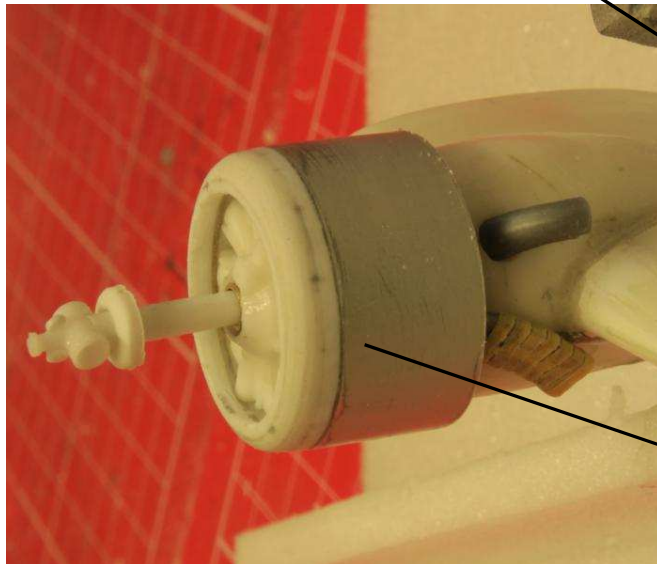


30/  
36

33

34

Multiple Repeated Mehrfach

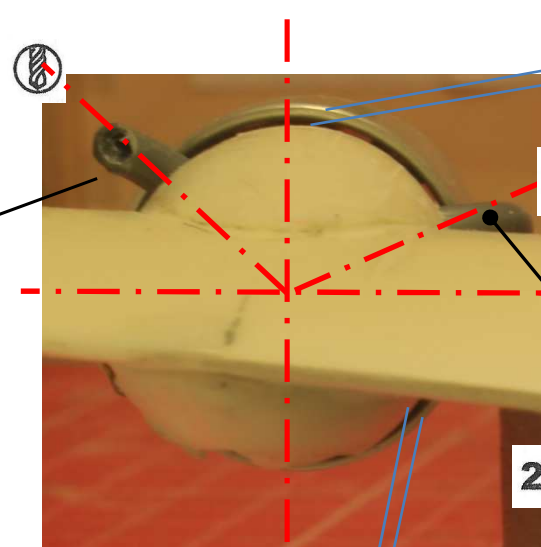


31

29

Pas coller  
Do not glue  
Nicht kleben

Multiple Repeated Mehrfach



?

Controler  
Check  
Prüfen

35

Multiple Repeated Mehrfach

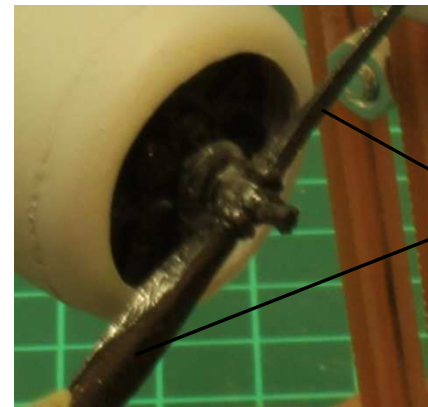
2x

Multiple Repeated Mehrfach

2x

Controler  
Check  
Prüfen

?



37

2x

Multiple Repeated Mehrfach

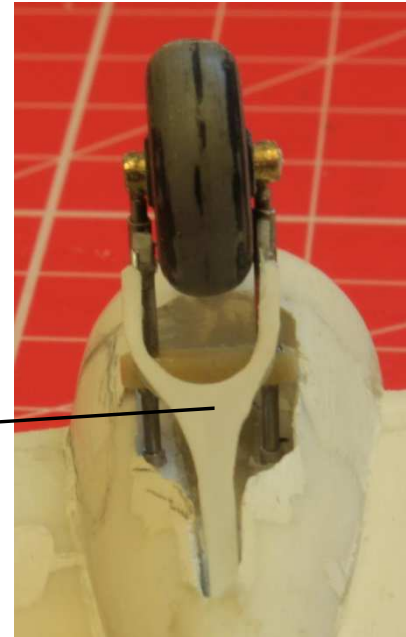
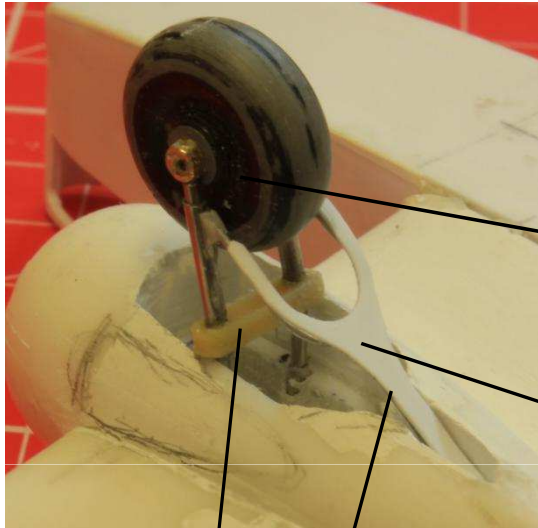


3

### Train d'Atterrissage

### Undercarriage

### Fahrwerk

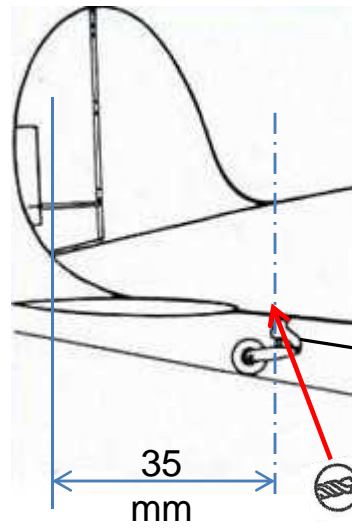


25

M10

21

28



26

35  
mm

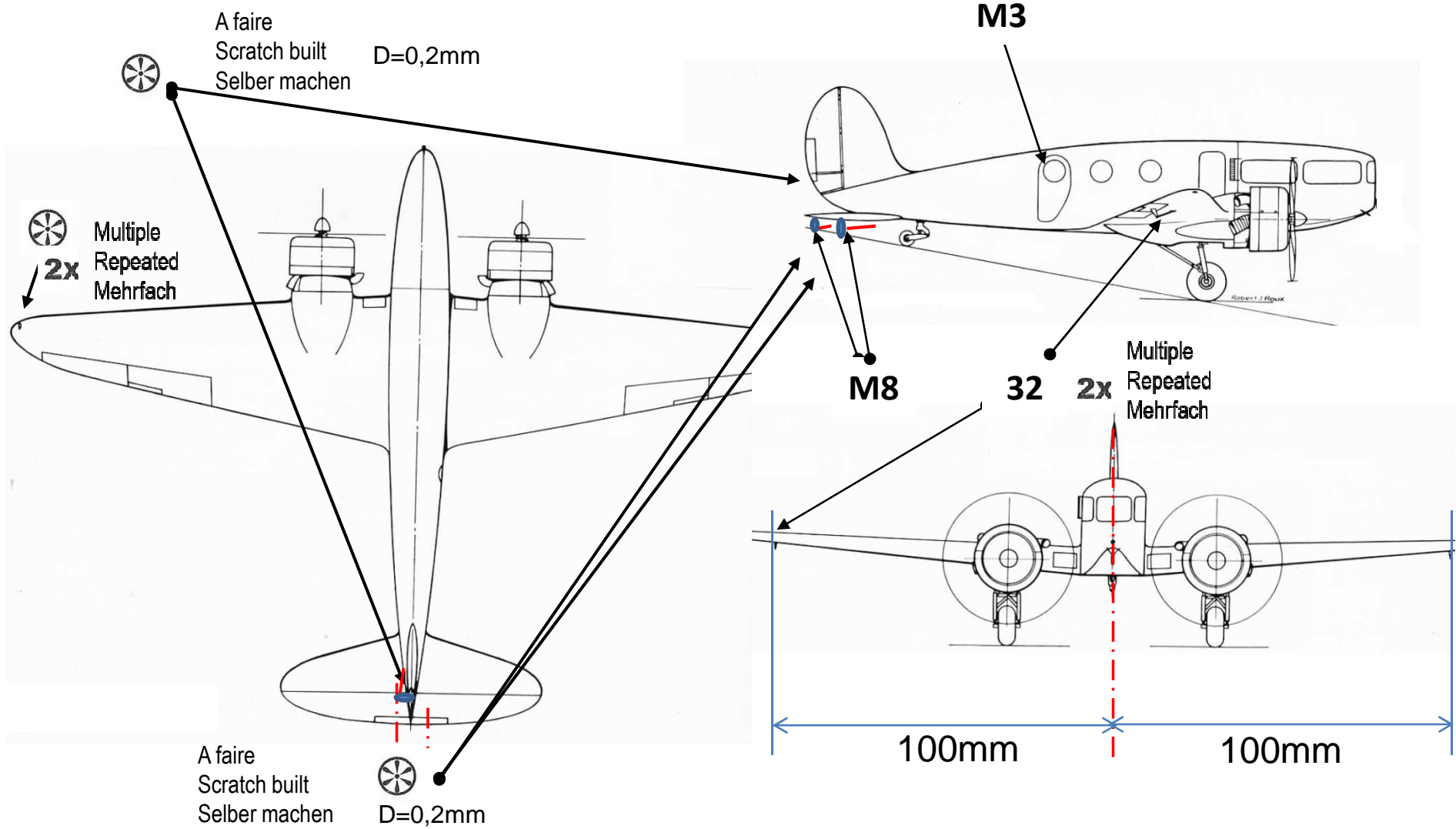
Percer  
Drill  
Bohren

4

# Assemblage finale

# Final Assembly

# Endmontage

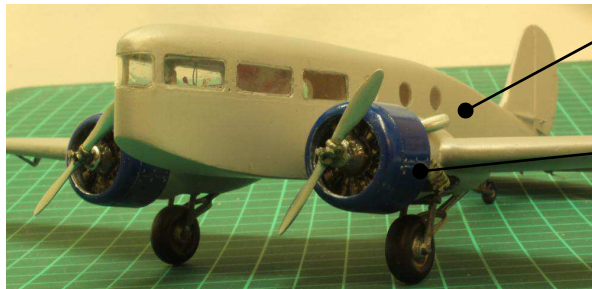
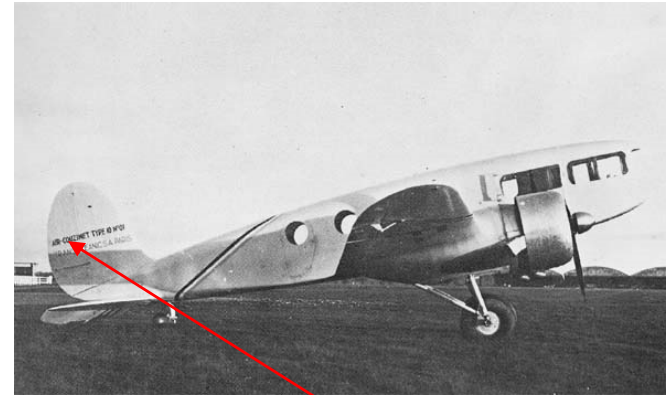
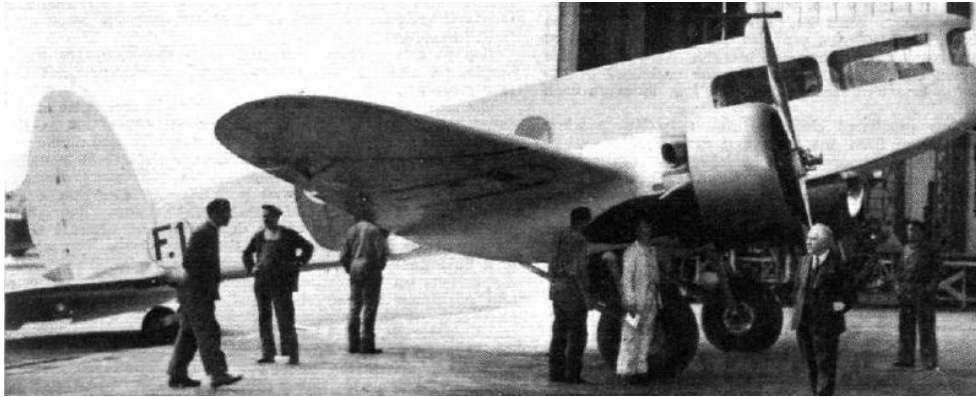


5

# Peinture

# Painting

# Farbgebung



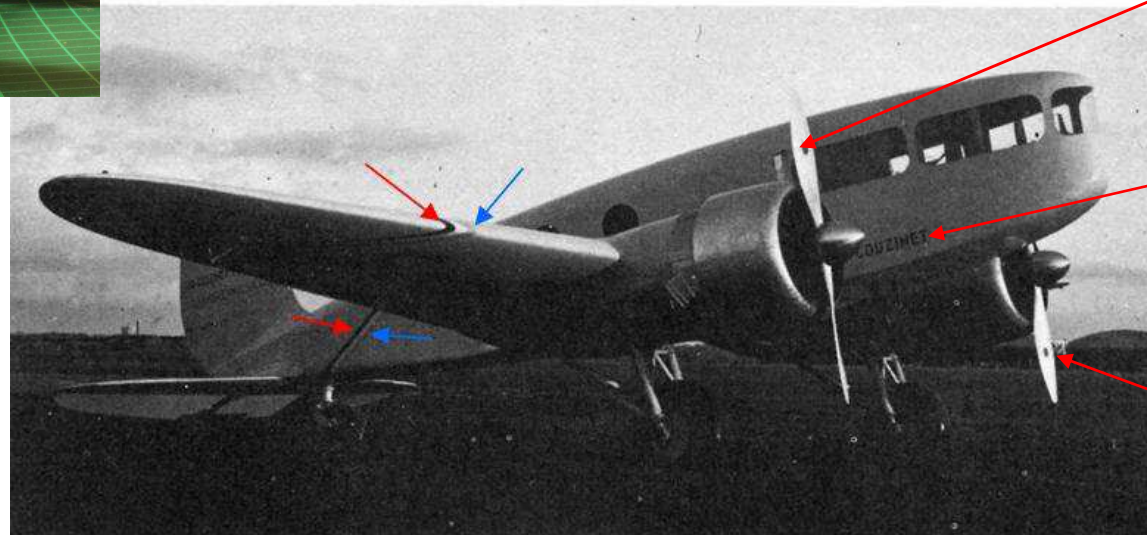
Argent/gris  
Silbergrau  
Siver-grey

**B**

bleu (?)  
blau (?)  
blue(?)

**2**

**A**



**5** Multiple Repeated Mehrfach  
**2x**

**1** **?** Multiple Repeated Mehrfach  
**2x**

**5** Multiple Repeated Mehrfach  
**2x**

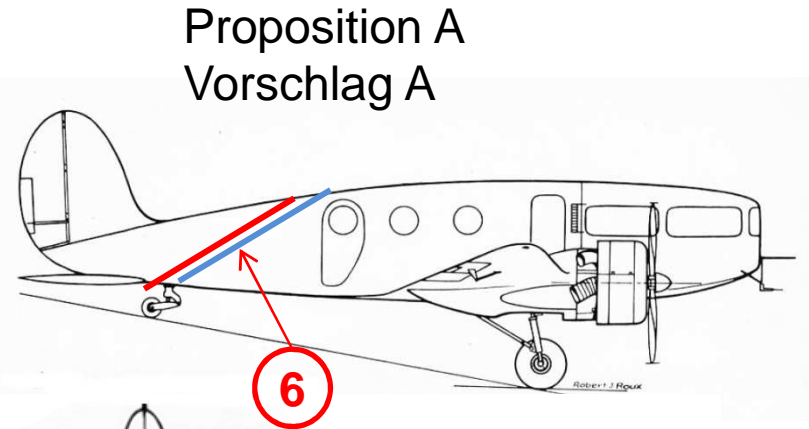
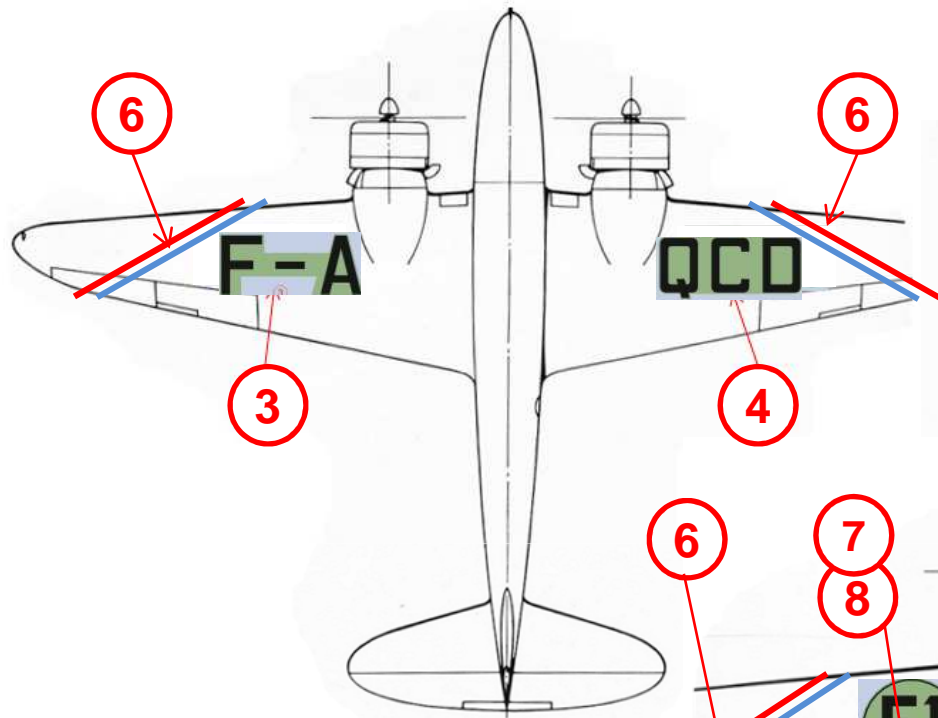


6

# Decalques

# Decals

# Aufkleber



Proposition B  
Vorschlag B

